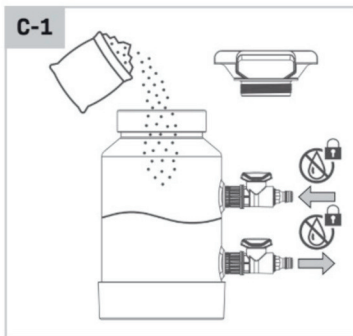
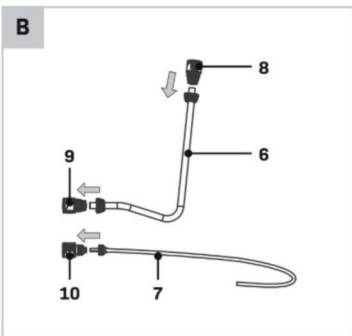
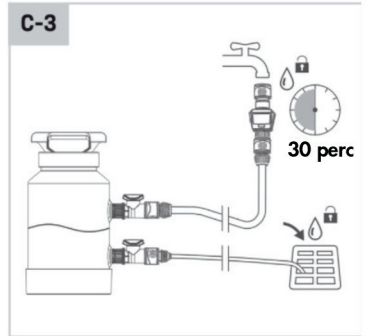
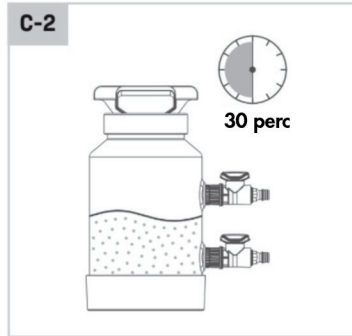
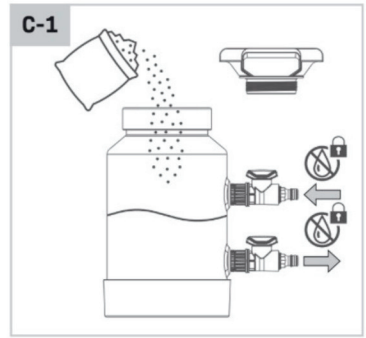
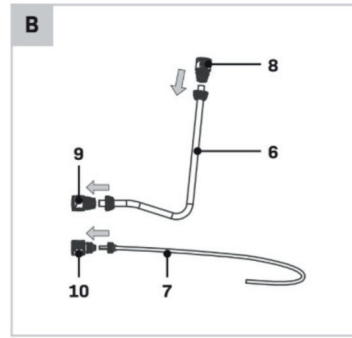
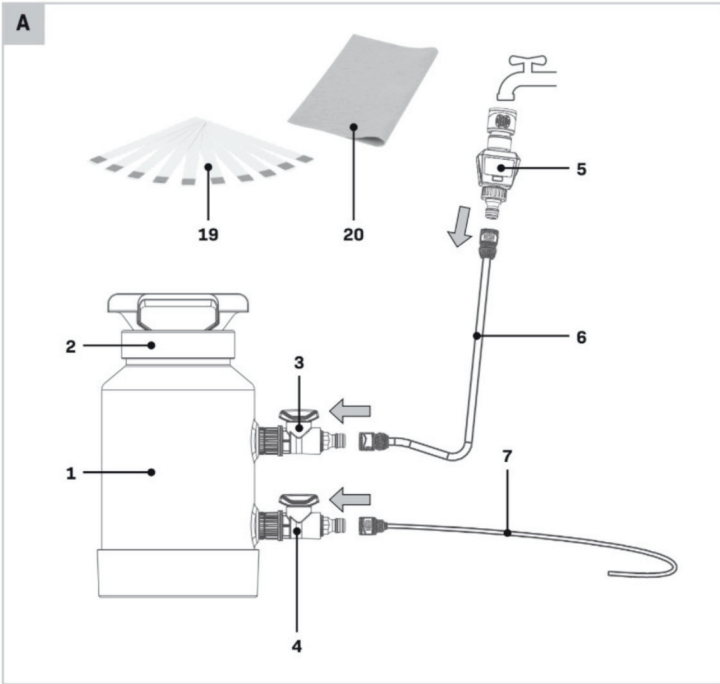


Használati utasítás

MMAXIMA
SOLAR CLEAN



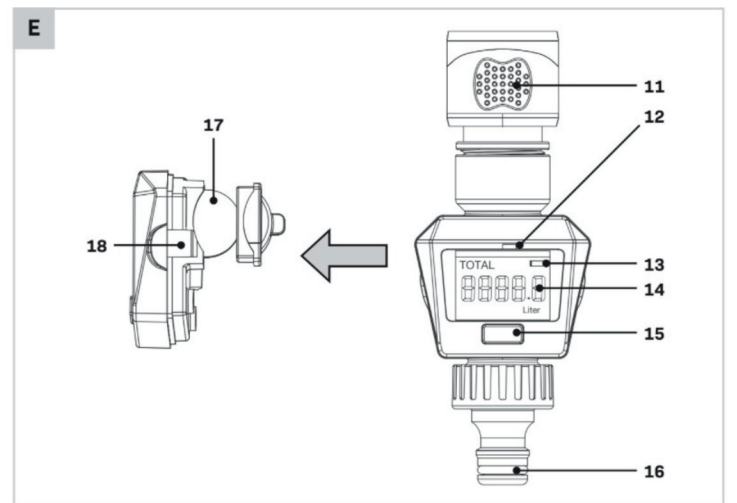
Napelem tisztító vízlágyító rendszer



D

- 1 Vegyél vizmintát az órák lefolyóból a regenerálás után.
- 2 Mérjed a cselet vízbe 2 másodperc.
- 3 Tartsd vízszintesen 15-30 másodpercig.
- 4 Hasonlítsd össze a lezúrtatott a színmintával. Szükség esetén ismételd meg a regenerálási fázist.

Kéménység 3050/L



További információk:





Napelem tisztító vízlágyító rendszer

1. BIZTONSÁGI UTASÍTÁSOK

Olvasa el a mellékelt biztonsági figyelmeztetéseket, a kiegészítő biztonsági figyelmeztetéseket és az utasításokat. A figyelmeztetések és utasítások be nem tartása áramütéshez, tűz keletkezéséhez vagy akár súlyos személyi sérüléshez vezethet. Őrizz meg a biztonsági figyelmeztetéseket és az utasításokat, hogy azokat később is használhassa referenciaként.

A használati útmutatóban és a termékben a következő jelölésekkel találkozhat:

Olvassa el a használati útmutatót.

Azt jelzi, hogy a jelen kézikönyv utasításainak be nem tartása esetén fennáll a balesetveszély, az életveszély vagy a szerszám károsodásának a veszélye.

Elektromos áramütés veszélyét jelzi.

Gyermekek általi használatra nem alkalmas.

Ne fogyassza el a kezelt vizet vagy a gyantát.

Kiömlés esetén fennáll a csúszásveszély.

Bőr- és szemirritáció érintkezés esetén

Óvja a fagyótól a vízlágyítót, a gyantát és a tartozékokat.

Ne nyissa ki a tartály fedelét nyomás alatt.

Az akkumulátort tűzbe dobni tilos.

Az akkumulátort vízbe dobni tilos.

A terméket hulladékként ne tegye arra nem alkalmas konténerbe.

A termék megfelel az európai irányelvek releváns biztonsági követelményeinek.

BIZTONSÁGI FIGYELMEZTETÉSEK

A KÉSZÜLÉKET 8 ÉVES VAGY ANNÁL IDŐSEBB GYERMEKEK, VALAMINT CSÖKKENT FIZIKAI, ÉRZÉKSZERVI VAGY MENTÁLIS KÉPESSÉGEKKEL RENDELKEZŐ SZEMÉLYEK, VAGY MEGFELELŐ TAPASZTALATTAL ÉS TUDÁSSAL NEM RENDELKEZŐ SZEMÉLYEK CSAK FELÜGYELET MELLETT HASZNÁLHATJÁK, ILL. HA MEGFELELŐ UTASÍTÁSOKAT KAPTAK A KÉSZÜLÉK BIZTONSÁGOS HASZNÁLATÁHOZ ÉS MEGÉRTETTÉK A KAPCSOLÓDÓ VESZÉLYEKEIT. A KÉSZÜLÉK NEM GYERMEKEK KEZÉBE VALÓ JÁTÉKSZER. A TÍZTÍTÁST ÉS KARBANTARTÁST GYERMEK FELÜGYELET NÉLKÜL NEM VÉGEZHETI.

Kérjük, a készülék használatát megelőzően és alaposan olvassa el az utasításokat, és későbbi felhasználás céljából őrizze meg az útmutatót. Nagyon fontos megismerni a készülék biztonságos használatának módját, emiatt kérjük, szánjon időt arra, hogy átolvassa az útmutatóban szereplő előírásokat.

- Amennyiben a készülék használatával kapcsolatban kétsége lenne, nyomtatékosan javasoljuk, hogy kérjen fel egy megfelelően képzett személyt a munkára.
- A gyerekeket és a háziállatokat kell távolsgában kell tartani a munkaterülettel, és ügyelni kell rá, hogy a gyerekek soha ne használhassák ezt a készüléket.
- A használaton kívüli termék biztonságos helyen gyermekektől elzárva tartandó.
- Soha ne hagyja felügyelet nélkül a készüléket, amikor az használatban van.
- Hordja a hordozófogantyú segítségével, ügyeljen arra, hogy a fedelet szállítás közben szorosan rögzítse.
- Kérjük, tartsa be a vonatkozó szabályokat és előírásokat, valamint a hatályos balesetvédelmi előírásokat.
- A tisztítás területén gondoskodjon a megfelelő vízelvezetésről. Hosszabb lezárás esetén zárja le a tápszelepet.
- A kiömlő gyanta csúszásveszélyes.
- A gyanta bőrirritációt okozhat. Kerülje a bőrrel való érintkezést.
- Szemirritációt okozhat. Kerülje a szembekerülést. Viseljen biztonsági szemüveget. Szembe jutás esetén azonnal alaposan öblítse ki a szemét tiszta vízzel. Ha a tünetek továbbra is fennállnak, forduljon orvoshoz.

Üzemeltetés:

VIGYÁZAT: A tartályt maximum 5 liter vízzel töltheti fel.

- Minden egyes használat előtt ellenőrizze a vízlágyítót vízuálisan.
- Soha ne hagyja a vízlágyítót permetező felügyelet nélkül! Ne tárolja hosszabb ideig, ha folyadékkal van tele!
- Gyermekektől tartsa távol! Mások biztonságáért Ön tartozik felelősséggel.
- A vízlágyítót hőforrástól és forró környezettől tartsa távol!
- Csavarja fel a fedelet szorosan kézzel, és jól húzza meg (szerszám nélkül)! Győződjön meg arról, hogy az O-gyűrűt a megfelelő módon helyezte fel!
- A termék károsodásának elkerülése érdekében a víznymás nem lehet nagyobb, mint 4 bar / 0,4 MPa.

A tárolásra vonatkozó biztonsági utasítások:

- Tárolás előtt engedje le a vízlágyítót a vízből, és zárja le a fedelet és a szelepeket.
- Ne tárolja fagyveszélyes helyen!
- Vigye a vízlágyítót a fogantyújához fogva. Szállítás előtt győződjön meg róla, hogy a fedél szorosan rögzítve van.
- A terméket óvja a közvetlen napugárzástól! A termék felmelegedhet!

2. AZ ESZKÖZ ADATAI

Rendereltetészerű használat

Ez a készülék veszélyt okozhat, ha nem megfelelően telepítik, nem tartják rendszeresen karban vagy nem rendereltetészerűen használják. Ezt a készüléket kizárólag vízlágyításra használja, hogy optimális vízminőséget érjen el az úveg-, autó-, homlokzat- és napelem mosásakor. Bármielyen más felhasználás, különösen az élelmiszer előállításához használt víz kezelése (pl. italkészítés) nem rendereltetészerűnek minősül, ezért nem engedélyezett.

Csapvízzel való üzemeltetés esetén biztosítani kell, hogy a csatlakoztatott vízcsap visszacsapó szeleppel rendelkezzen, amely megakadályozza a víz visszafolyását az ivóvízvezetékbe!

Ha nem ivóvízhozókat, pl. kútból származó vízzel dolgozik, az alkalmazás előtt vizelmélet kell végezni annak megállapítására, hogy a víz használatra alkalmas-e. A vízben lévő túlzott szennyeződések kedvezőtlenül befolyásolhatják a rendszer teljesítményét és a tisztítás eredményét.

Üzemi hőmérséklet, nyomás és csatlakozás

A rendszert óvja a fagy ellen. A kiszáradáshelyiségben a hőmérsékletnek legalább 4 °C-nak kell lennie. A víz hőmérséklete nem haladhatja meg a 30°C-ot, a maximális üzemi nyomás pedig 4 bar.

LEÍRÁS

A szövegbeni számok a 2-3. oldal képeire utalnak.

- Tartály
- Fedél
- Bemeneti szelep
- Kimeneti szelep
- Átfolyásmérő
- Bemeneti tömlő
- Öblítőtömlő
- Tömlőcsatlakozó
- Stop csatlakozó
- Öblítőtömlő csatlakozó
- Gyorscsatlakozó
- Fényjelző
- Akkumulátor kijelző
- Hangrögzítő
- Visszaállító gomb
- Adapter
- Li-Mn CR2032 elem
- Kijelző kioldó gomb
- Vízkenység mérő csikok
- Szárító rongy

3. ÖSSZESZERELÉS

Bemeneti tömlő (B ábra)

A bemeneti tömlő összeszerelése.

- Csavarja le a gyorscsatlakozó (8, 9) tömlőnyáját a csatlakozóról, és csúsztassa át a tömlőn (6).
- Nyomja a tömlőt (6) a csatlakozómagra teljesen ütközésig.
- Csavarja vissza szorosan a tömlőnyáját a gyorscsatlakozóra (8, 9), és győződjön meg arról, hogy a csatlakozás vízszóró.

Öblítőtömlő (B ábra)

Az öblítőtömlő összeszerelése.

- Csavarja le a gyorscsatlakozó (10) tömlőnyáját a csatlakozóról, és csúsztassa át a tömlőn (7).
- Nyomja a tömlőt (7) a csatlakozómagra teljesen ütközésig.
- Csavarja vissza szorosan a tömlőnyáját a gyorscsatlakozóra (10), és győződjön meg arról, hogy a csatlakozás vízszóró.

Vízlágyító (A ábra)

A rendszer összeszerelése egy használatra kész vízlágyítóért.

- Csatlakoztassa az átfolyásmérőt (5) egy vízcsaphoz.
- Ügyeljen arra, hogy a tömlő (6) gyorscsatlakozó oldalát (8) az átfolyásmérő (5) kimenetéhez csatlakoztassa. Csatlakoztassa az stop csatlakozót (9) a tartály (1) vízbemeneti nyílásához (3).
- Csatlakoztassa a közműtömlőt a vízlágyító vízkimeneti nyílásához (4).
- A vízlágyítót ezzel használatra kész.

4. HASZNÁLAT

Üzemeltetés:

VIGYÁZAT: A tartályt maximum 5 liter vízzel töltheti fel.

- Minden egyes használat előtt ellenőrizze a vízlágyítót vízuálisan.
- Soha ne hagyja a vízlágyítót permetező felügyelet nélkül! Ne tárolja hosszabb ideig, ha folyadékkal van tele!
- Gyermekektől tartsa távol! Mások biztonságáért Ön tartozik felelősséggel.
- A vízlágyítót hőforrástól és forró környezettől tartsa távol!
- Csavarja fel a fedelet szorosan kézzel, és jól húzza meg (szerszám nélkül)! Győződjön meg arról, hogy az O-gyűrűt a megfelelő módon helyezte fel!
- A termék károsodásának elkerülése érdekében a víznymás nem lehet nagyobb, mint 4 bar / 0,4 MPa.



Ne fogyassza el a kezelt vizet vagy a gyantát.

Használat előtt (A ábra)

- A vízlágyító használatát megelőzően ellenőrizze, hogy minden csatlakozás vízszóró-e, és hogy a tömlő teljesen egyenes-e, és nincs-e benne csomó. Ellenőrizze, hogy a fedél (2) teljesen rögzítve van-e és vízszóró.
- Helyezze a vízlágyítót függőleges helyzetbe egy sima és stabil alaplata. Lehetőleg a földön és a vízellátás közzében vagy egy lapon.
- Győződjön meg róla, hogy minden tömlő (6,7) csatlakoztatva van, és a szelepek (3,4) nyitott helyzetben vannak.
- Lassan kapcsolja be a vízellátást.
- Ellenőrizze a rendszert, amint az nyomás alá kerül és elkezd lágyított vizet termelni. Csak ivóvízzel használja.
- A vízlágyító most már készen áll a használatra.

Vízlágyító működés közben

- A vízlágyító használatát megelőzően győződjön meg arról, hogy az alkalmazási terület megfelelő vízelvezetéssel rendelkezik.
- Rendszeresen ellenőrizze a vízlágyítót használat közben. Győződjön meg arról, hogy a tömlők megfelelően csatlakoznak. Ellenőrizze a rendszer szívárgását és a fedél megfelelő illeszkedését.
- A munka során ügyeljen arra, hogy a szelepekhez (3,4) csatlakoztatott tömlőkben elegendő lazaság legyen a sérülések elkerülése érdekében. A túlzott rángás a rendszer felborulását vagy sérülését okozhatja.

- Működés közben minden tömlőnek csomómentesnek kell lennie a maximális vízáramlás és a megfelelő lágyítási folyamat biztosítása érdekében.

Átfolyásmérő működés közben (E ábra)

- Az átfolyásmérő (5) automatikusan bekapcsol, amikor a víz elkezd átfolyani rajta, és elkezdi mérni az átfolyó víz mennyiségét. Ha nem folyik víz, az átfolyásmérő képernyője 1 perc után kikapcsol.
- Amikor az átfolyásmérő eléri a 1000 litert (14), a jelzőfény (12) bekapcsol és villogni kezd, és az átfolyásmérő (5) regenerálása javasolt.



Ha a képernyő nem kapcsol be, amikor a víz átfolyik az átfolyásmérőn, akkor az elemeket ki kell cserélni. Kövesse az „A átfolyásmérő elemcsereje” című részben leírt lépéseket az 5. pontban. Karbantartsás.



A képernyő 60 másodperc használaton kívüli használat után kikapcsol.

5. KARBANTARTÁS

Regeneráció (C ábra)

A kemény víz tisztítás hatásának fenntartása érdekében 1000 literenkénti használat után javasolt a regenerálás. A megfelelő regenerálás érdekében gondosan kövesse a regenerálási lépéseket.

- Zárja el a vízcsapot, és húzza ki a vízbemeneti tömlőt a vízbemeneti szelepből (3).
- Zárja el a vízkimeneti szelepet (3) és zárja el a vízkimeneti szelepet (4).
- Húzza ki a közműtömlőt a vízkimeneti szelepből (4).
- Először nyissa ki a vízbemeneti szelepet (3), majd a vízkimeneti szelepet (4), és 10 másodpercig engedje le a vizet (C.1. ábra).
- Zárja el mindkét szelepet (3,4) és nyissa ki a fedelet (2).
- Adjon 1 kg közönséges konyhasót a tartályba.
- Zárja le a fedelet (2), és tartsa zárva a be- és kimeneti szelepeket (3,4) a regenerálási folyamat alatt.
- Várjon 30 percet, amíg a regenerálási folyamat végébe megy (C.2. ábra).
- 30 perc elteltével csatlakoztassa a vízbemeneti tömlőt (6,8,9) és az öblítőtömlőt (7,10).
- Nyissa ki a víz be- és kimeneti csapokat (3,4).
11. Nyissa meg a vízcsapot, és 30 percig bíltse a rendszert.
- A rendszer áttöltése után (C.3. ábra) vizsgálja meg a vízminőséget (D. ábra) a mellékelt tesztszettekkel (19).
- Kövesse a vizsgálat 1-4. lépését (D. ábra), és hasonlítsa össze az eredményeket a táblázattal. Teljesen regenerált állapotban a tesztszik (19) színtímiájának a színskálán 0-keménységét kell mutatnia. Ha a tesztszik >50 vagy annál magasabb értéket mutat, akkor regenerációra van szükség.
- Ha a regenerálási folyamat sikeres, állítsa vissza a víz átfolyásmérőt (F ábra).
15. Nyissa meg és tartsa lenyomva a reset gombot (C.5) az átfolyásmérőn (5) 3 másodpercig. Az átfolyásmérőt (14) visszaállít 0-ra.
16. A vízlágyítót ezzel használatra kész.



A regenerálás után győződjön meg róla, hogy az átfolyásmérőt visszaállította, hogy a termelt lágyvíz mennyiségét helyesen mutassa.

Az átfolyásmérő elemcsereje (E ábra)

Ha az elem (17) lemerült és ki kell cserélni, az átfolyásmérő (5) képernyőjén megjelenik a ki elem piktogram (13).

- Húzza ki az átfolyásmérőt (5) a elzáró vízcsapból és a bemeneti tömlőből (6,8,9), és hagyja megszáradni, vagy törölje szárazra egy ronggyal.
- Nyomja meg mindkét oldalon a kijelző kioldó gombokat (18), és húzza ki a kijelzőt az átfolyásmérő házából.
- Cserélje újra a régi elemet (17).
- Nyomja be a kijelzőt a házába annak lezárásához.
- Csatlakoztassa újra az átfolyásmérőt (5) a vízcsaphoz és a bemeneti tömlőhöz (6,8,9).
- Az átfolyásmérő készen áll a használatra.



Ha a termelt elemet kicserélik, az átfolyásmérő (14) számláló pillanatnyi adata elveszik.



Az új elem típusa Li-Mn CR2032.

Tisztítás

- Tisztítás közben soha ne merítse vízbe a terméket.
- Tisztító- vagy oldószerkeletet ne használjon.
- A készüléket törölje át egy puha ronggyal.
- A tömlő rendszeresen, lehetőleg minden használat után törölje át puha ronggyal.



Ne tisztítsa az átfolyásmérőt vízzel. Ez károsíthatja a benne lévő elektronikus alkatrészeket, ami hibás működéshez vezethet. A tisztításhoz enyhén nedves vagy száraz rongyot használjon.

Tárolás

- Tárolás előtt engedje le a vízlágyítót a vízből, és zárja le a fedelet és a szelepeket.
- A vízlágyítót fagymentes helyen tárolja. Mivel ez károsíthatja a vízlágyítót és a gyantát.
- Vigye a vízlágyítót a fogantyújához fogva. Szállítás előtt győződjön meg róla, hogy a fedél szorosan rögzítve van.

GARANCIA

Az MMAxIMA termékei a legmagasabb minőségi normák szerint készülnek, és az eredeti vásárlás napjától számított, törvényileg előírt időtartamig garántáljuk, hogy anyag- és gyártási hibáktól mentesen fognak működni. Ha a termékben ezen időszak alatt bármilyen hiba jelentkezik anyag- és/vagy gyártási hiba miatt, kérjük, forduljon közvetlenül az Ön MMAxIMA forgalmazójához.

A szavatosság nem vonatkozik a következő körülmények személyekre sem:

• Nem hivatalos szervizközpontok javítását vagy módosítást végeztek (vagy megkísérelték) javítás vagy módosítást végezni) a gépen.

• Normál elhasználódás és kopás.

• A szerszámot erőszakkal vagy nem rendeltetészerűen használják, vagy a karbantartása nem volt megfelelő.

• Nem eredeti pótalkatrészeket használtak.

A garancia a vállalat által (akár kifejezetten, akár hallgatlagosan) biztosított kizárólagos garancia. Nem biztosítunk más garanciákat (sem kifejezett, sem beleértett) garanciákat, ideértve az értékesítésért és az adott célra való alkalmasságra vonatkozó hallgatlagos garanciákat is), amelyek a jelen garancia hatókörén túlmúlnak. Az MMAxIMA semmilyen esetben sem felelős semmilyen járulékos vagy következményes kárért. A forgalmazók javítási kizárólag az előírásoknak nem megfelelő egységek vagy alkatrészek javítására és cseréjére vonatkoznak.

A termék és a használati útmutató váltótartásának jogát fenntartjuk. A műszaki adatok előzetes bejelentés nélkül változhatnak.